



特点

1. 外壳采用高压铝压铸成型，表面采用静电耐气候粉末喷涂
2. 反射器采用耐高温真空镀膜及专有配光设计使灯具效率更高
3. 耐高温硅胶橡胶密封，确保防护等级：IP53
4. 安全钢化玻璃厚度5mm
5. 0-10V调光功能、预设定变功率

灯泡和镇流器

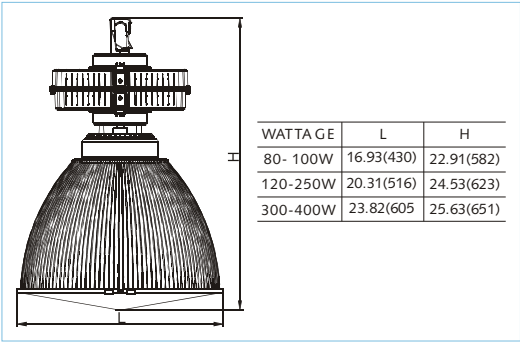
1. 80-400W环形无极灯具具有高效流明、光衰长、寿命长和极好的显色指数
2. 80-400W铝型材电子镇流器具有功率因素高，能耗损失低和寿命长的特点

应用

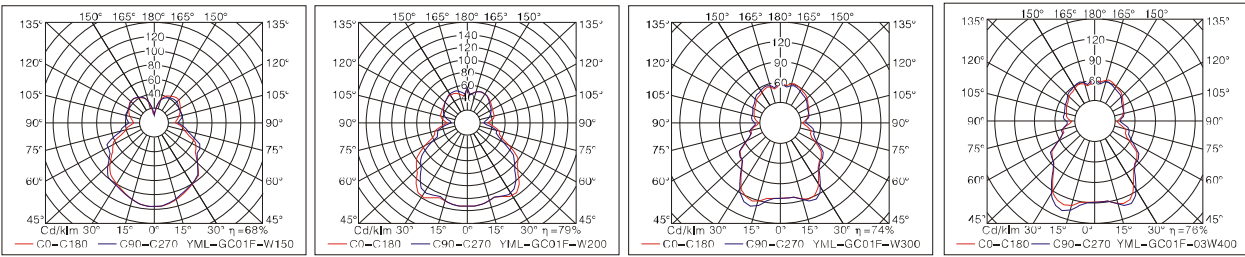
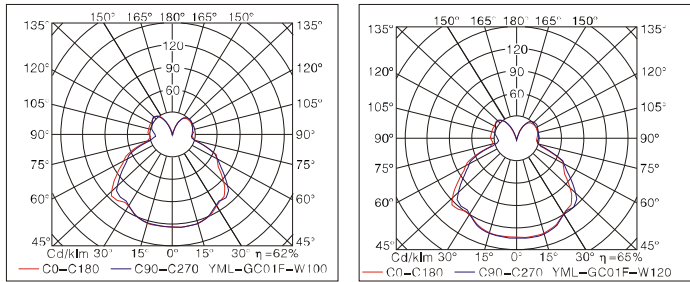
工厂、体育馆、机场、火车站、加油站、超市等

注意：在对灯具进行安装维护前，请先关闭所有电源

灯具尺寸[Unit: Inch(mm)]



调光图



型号	配用灯泡	功率 (W)	镇流器损耗 (W)	电压 (V)	色温 (K)	使用温度	安装孔	可代替HPS灯泡 (W)
YML-GC01F-W80	WJY80H850W/T	80	<8	AC:120-277V AC:208-347V	5000	-25 -40℃ -13 -104℉	Hook or 3/4" hanging pole	175
YML-GC01F-W100	WJY100H850W/T	100	<10					250
YML-GC01F-W120	WJY120H850W/T	120	<12					320
YML-GC01F-W150	WJY150H850W/T	150	<15					400
YML-GC01F-W200	WJY200H850W/T	200	<20					400
YML-GC01F-W250	WJY250H850W/T	250	<25					600
YML-GC01F-W300	WJY300H850W/T	300	<30					600
YML-GC01F-W400	WJY400H850W/T	400	<40					1000