



特点

1. 外壳采用高压铝压铸成型，表面采用静电耐气候粉末喷涂
2. 反射器采用耐高温真空镀膜及专有配光设计使灯具效率更高
3. 耐高温硅胶橡胶密封，确保防护等级：IP65
4. 安全钢化玻璃厚度5mm
5. 灯具可选自带光控器
5. 0-10V调光功能、预设定变功率

灯泡和镇流器

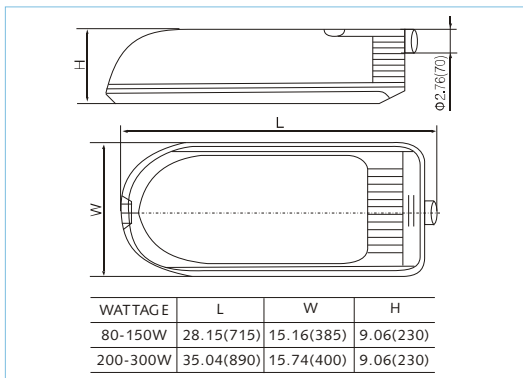
1. 80-300W矩形无极灯具有高效流明、光衰长、寿命长和极好的显色指数
2. 80-300W铝型材电子镇流器具有功率因素高，能耗损失低和寿命长的特点

应用

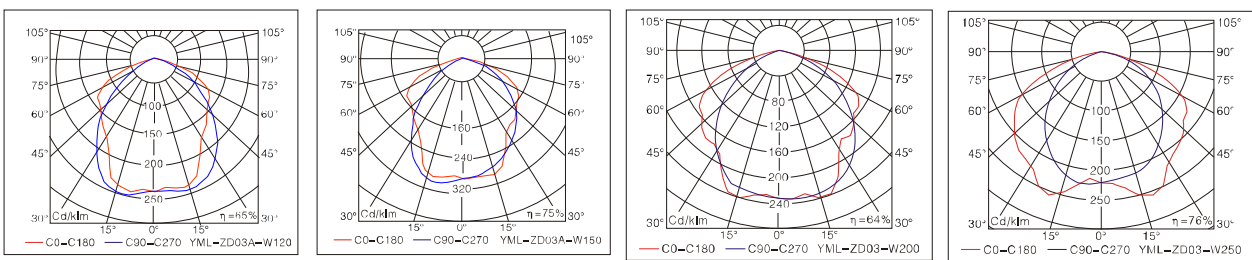
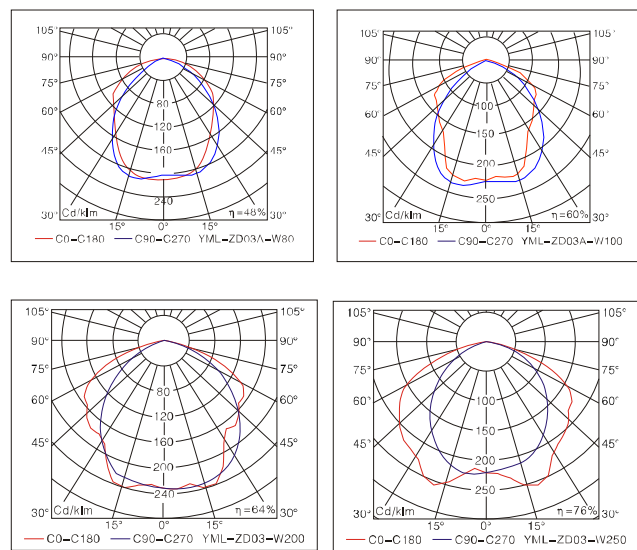
高速公路、A级城市道路、厂区道路、停车场等

注意：在对灯具进行安装维护前，请先关闭所有电源

灯具尺寸[Unit: Inch(mm)]



调光图



型号	配用灯泡	功率 (W)	镇流器损耗 (W)	电压 (V)	色温 (K)	使用温度	安装孔	可代替HPS灯泡 (W)
YML-ZD03A-W80	WJY80J850W/Z	80	<8	AC:120-277V	5000	-25 -40℃ -13 -104℉	∅1.97-2.36(50-60) Round Pole	150
YML-ZD03A-W100	WJY100J850W/Z	100	<10	AC:208-347V				175
YML-ZD03A-W120	WJY120J850W/Z	120	<12	DC:12V, 24V				250
YML-ZD03A-W150	WJY150J850W/Z	150	<15	AC:120-277V				250
YML-ZD03-W200	WJY200J850W/Z	200	<20	AC:208-347V				400
YML-ZD03-W250	WJY250J850W/Z	250	<25					400-600
YML-ZD03-W300	WJY300J850W/Z	300	<30					400-600

Note: 其他色温 2700-6500K 可订做